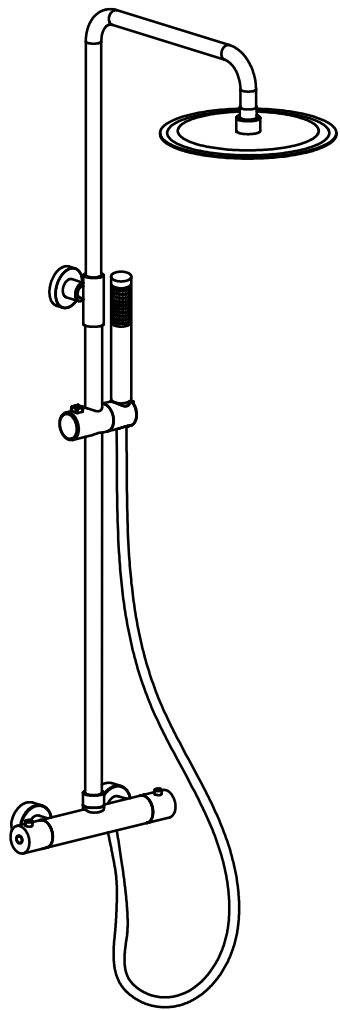
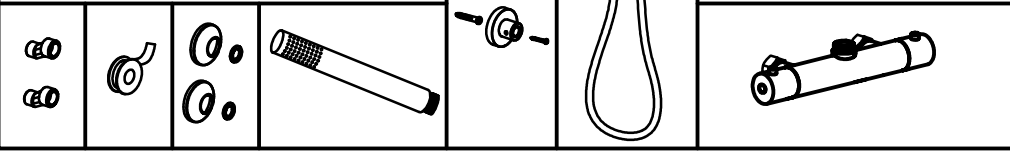
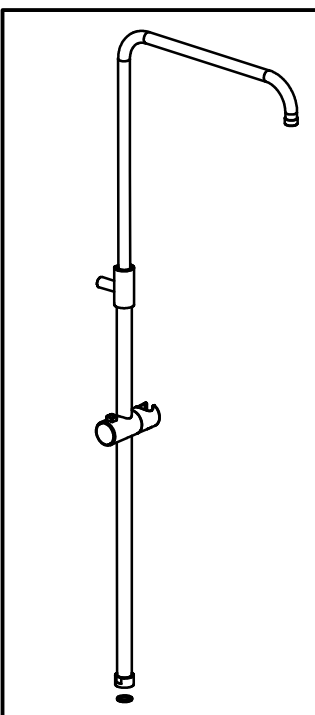
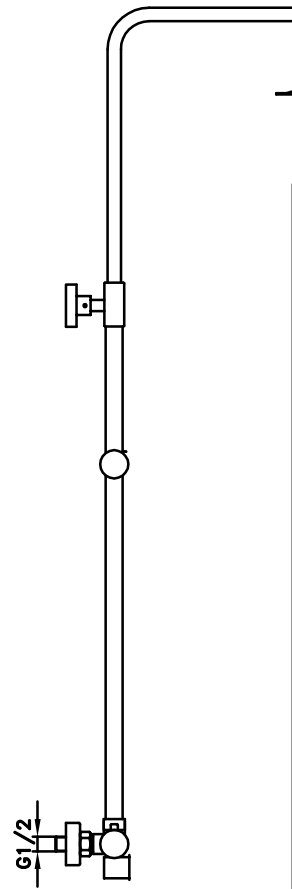
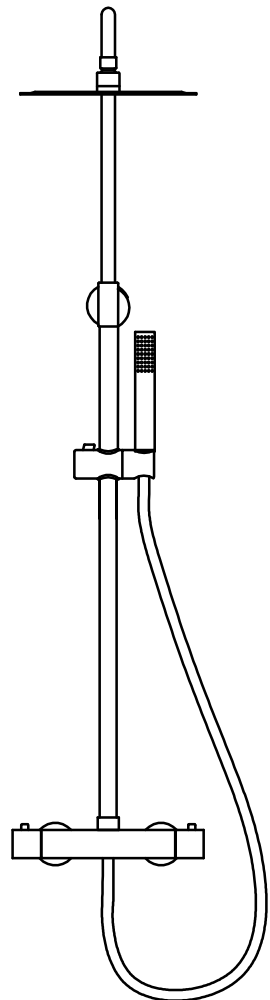
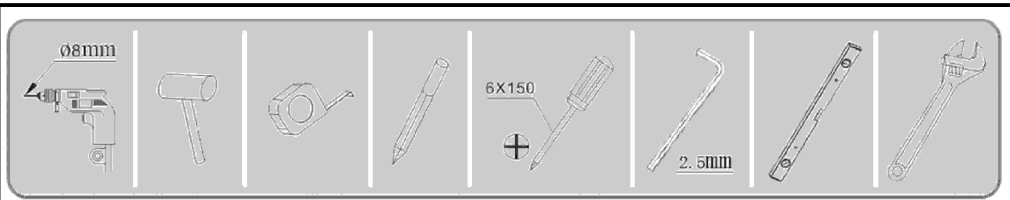


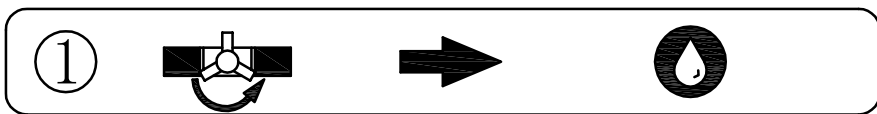
# Инструкция по установке RGW SP-21



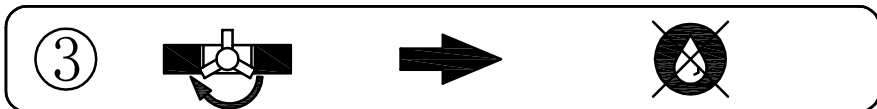
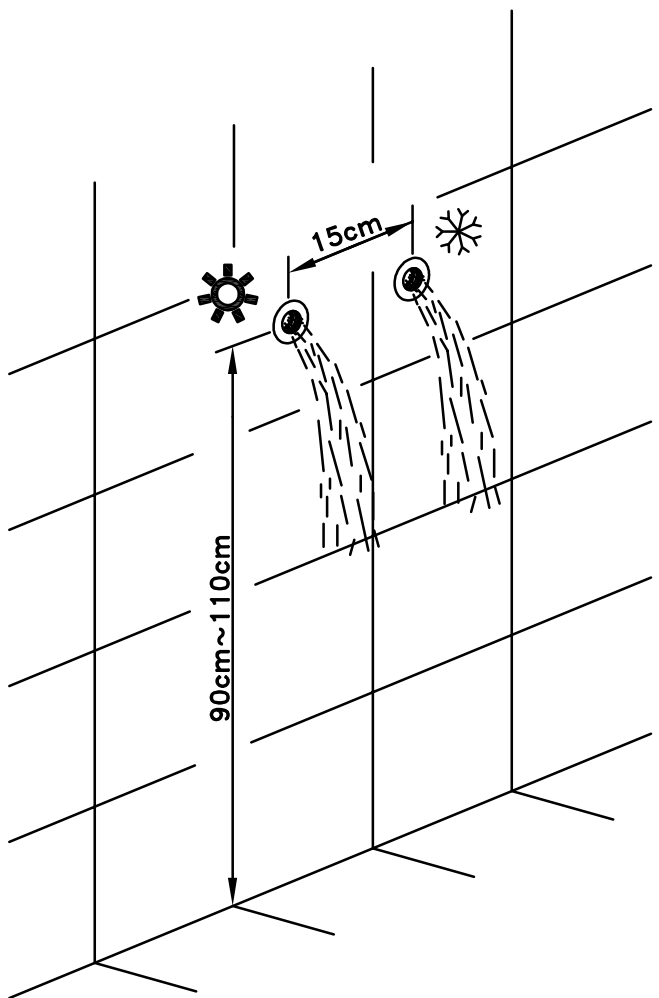
Душевая стойка с термостатом RGW SP-21



1. Тщательно промойте линии подачи воды, чтобы удалить стружку и загрязнения. Перед установкой отключите воду.

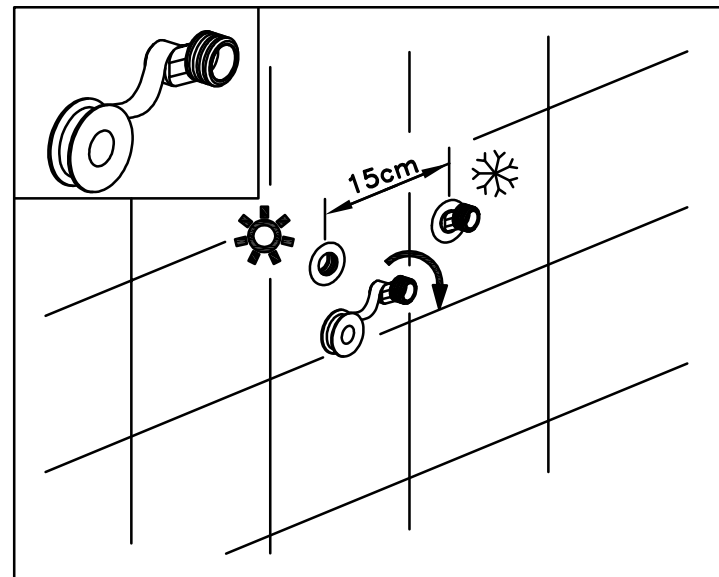


②



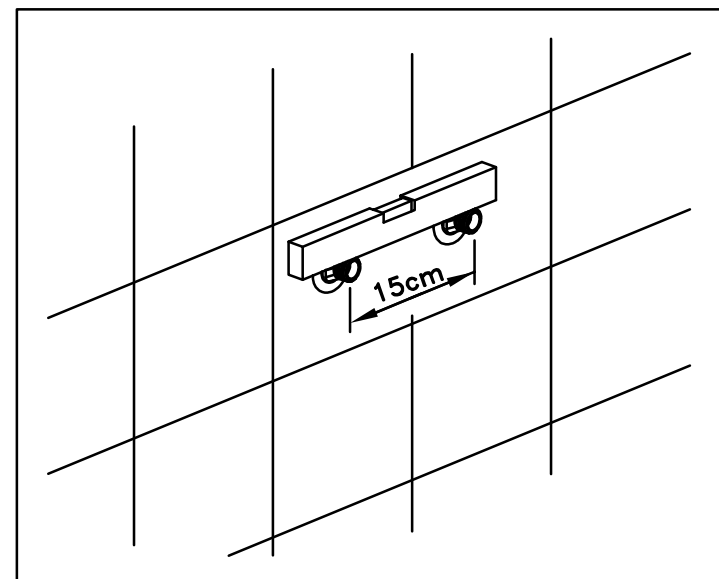
2. Нанесите герметик для резьбы на эксцентриковый редуктор и подключите его к входным трубам.

①



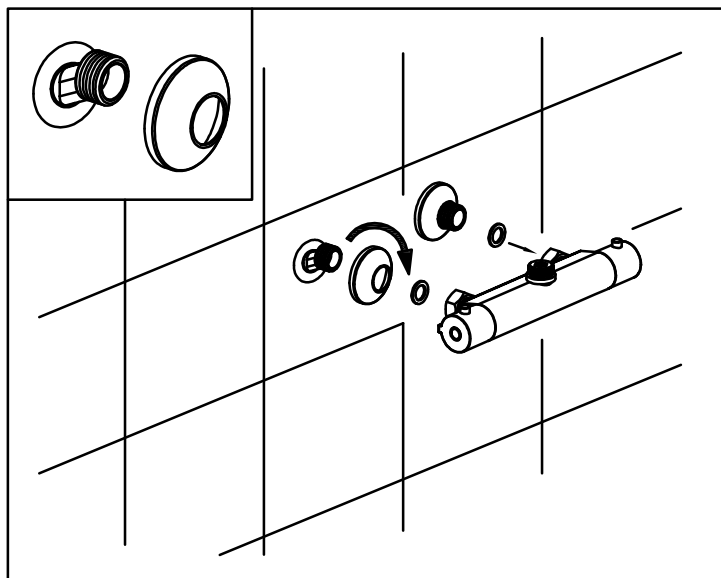
Отрегулируйте длину центра и горизонтальность редуктора.

②



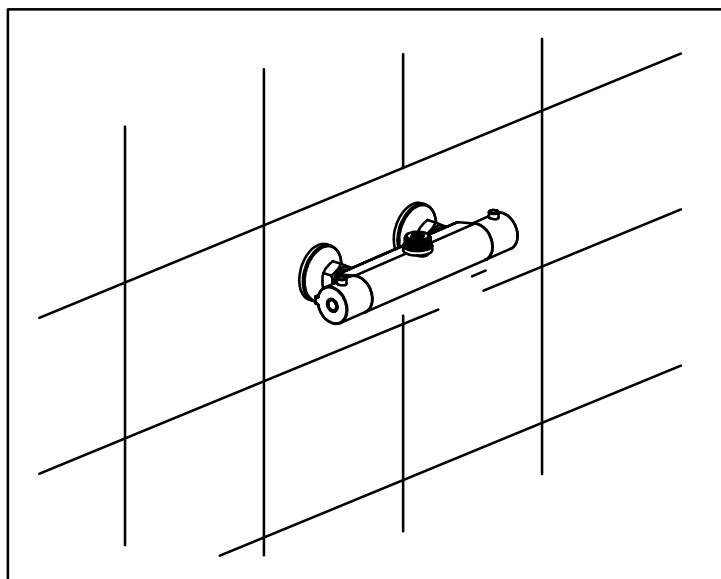
3. Положите металлическую крышку на редуктор, затем вставьте две прокладки в отверстия для впускных отверстий крана.

①

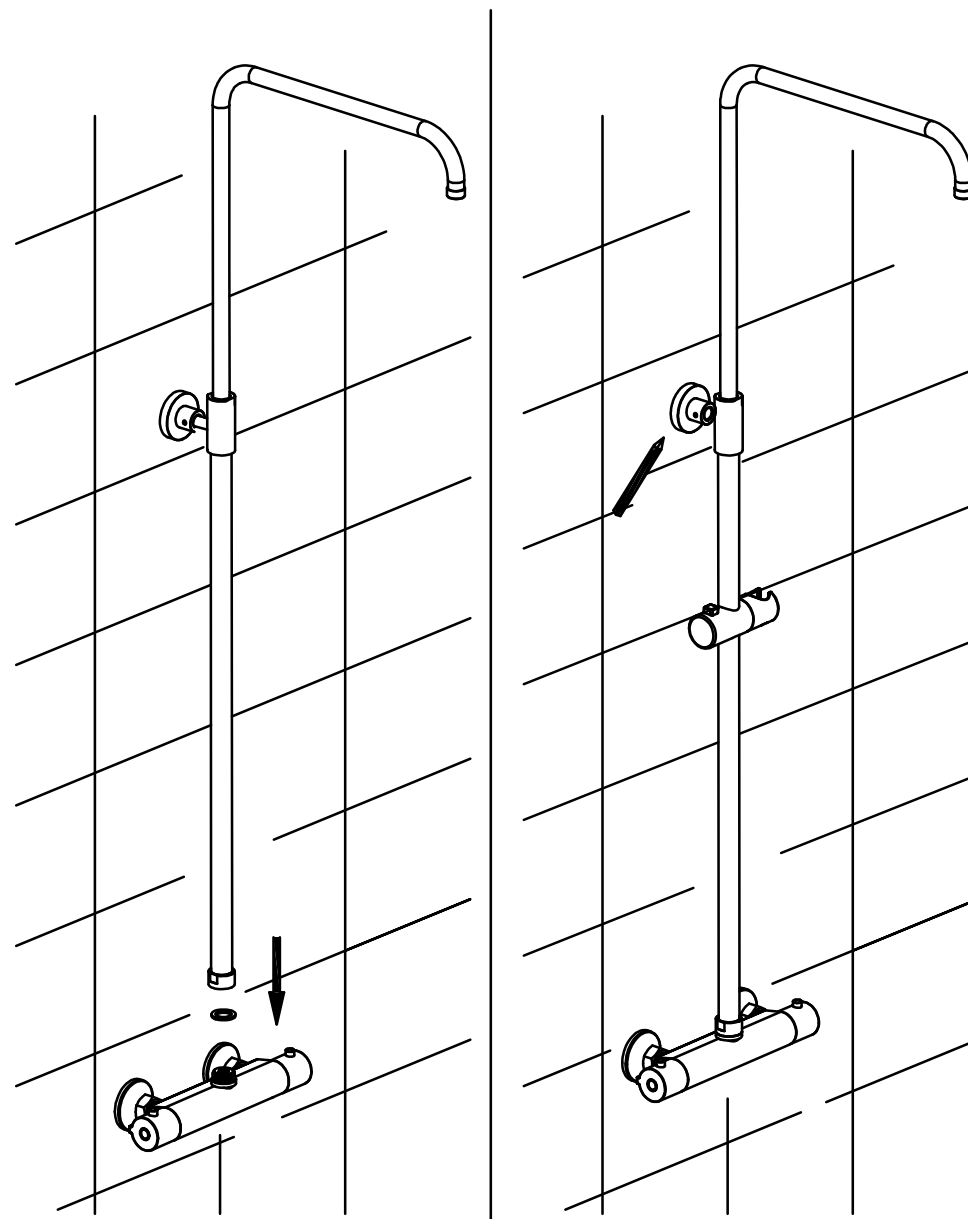


Соедините входы крана с редуктором.

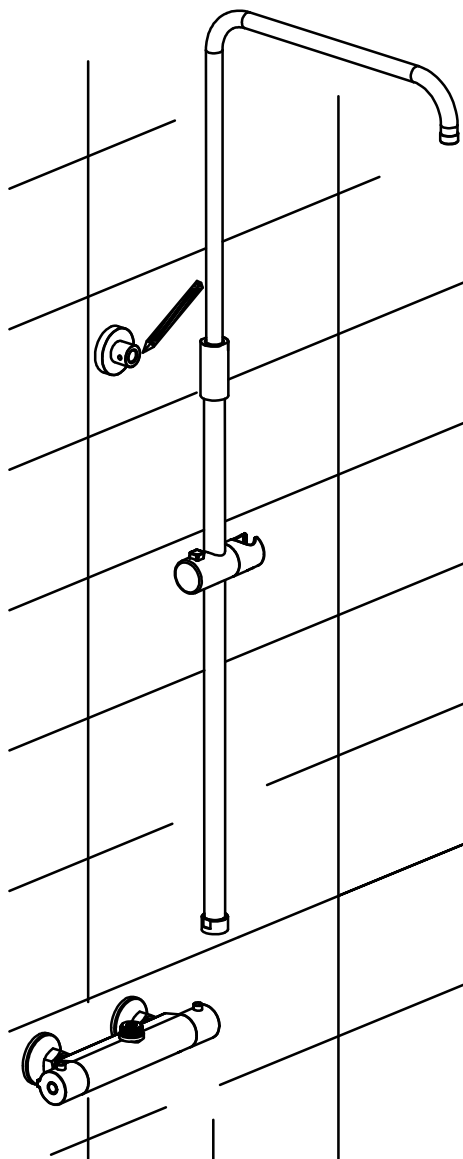
②



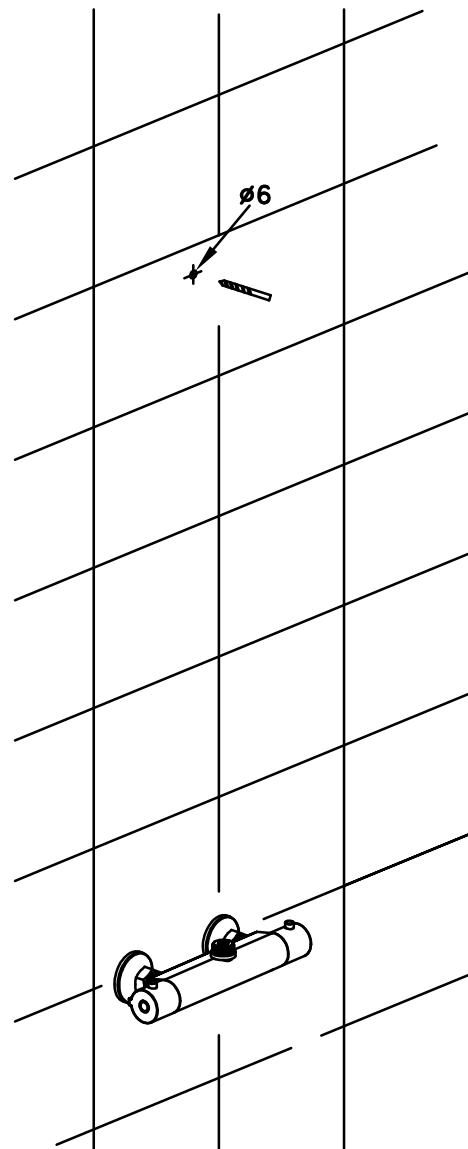
4. Поместите шайбу в конец трубки для душа.



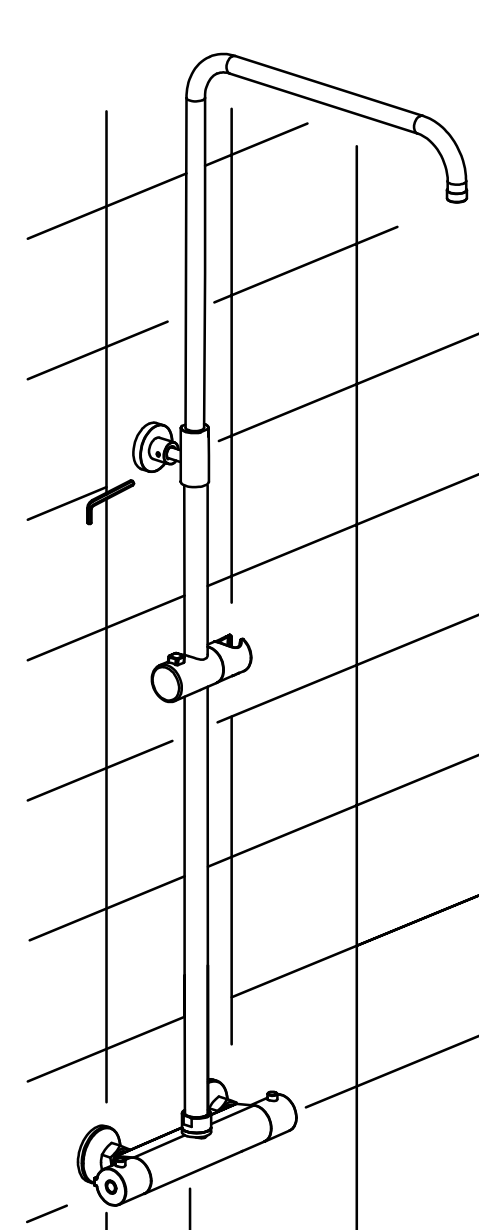
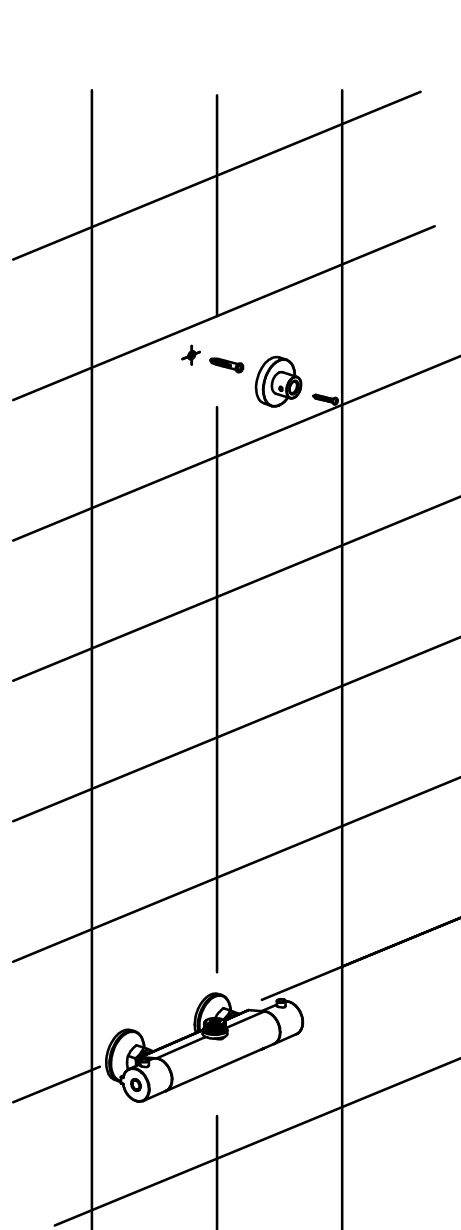
5. Поместите шайбу в конец трубки для душа, Отрегулируйте правильное положение крепления и отметьте карандашом.



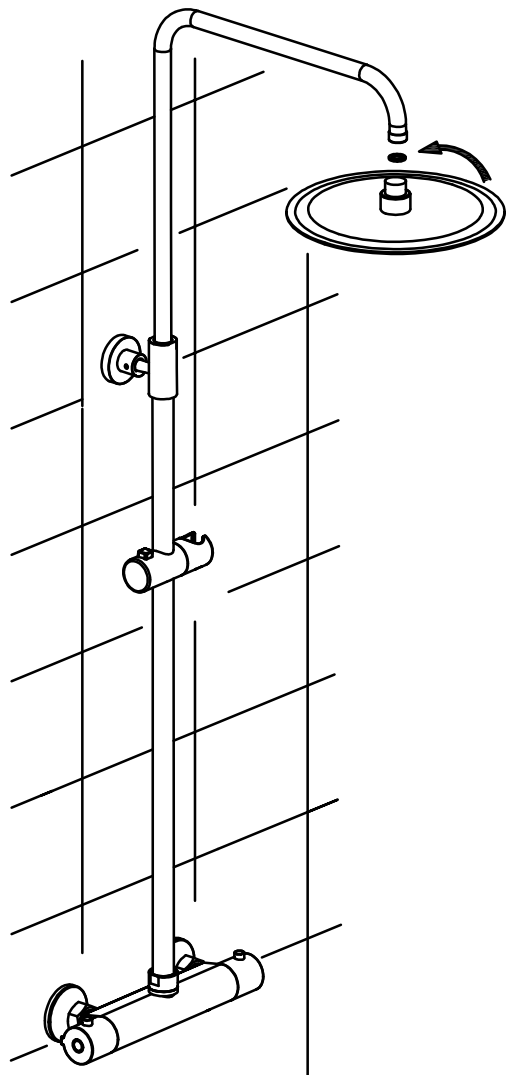
Просверлите отверстие 6 мм



6. Вставьте расширительный винт в отверстие и закрепите настенное крепление. Затем присоедините его к душевой трубе и затяните винтом.



7. Прикрутите головной душ.



8. Подсоедините ручной душ и шланг, подключите другую сторону шланга для душа к смесителю.

