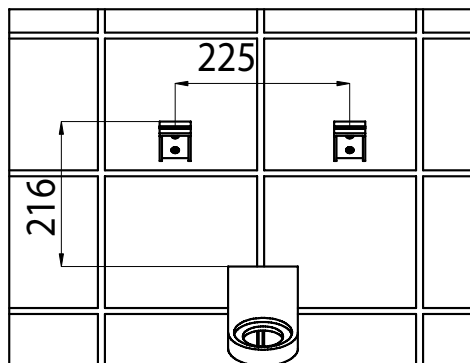
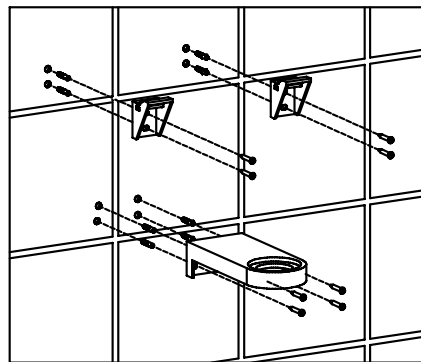


INSTRUKCJA MONTAŻU KOMORY GOSPODARCZEJ ZYK 0100

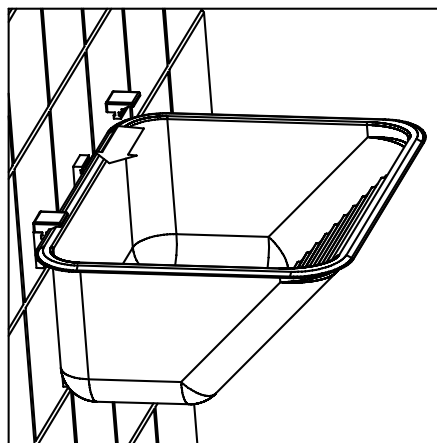
1.



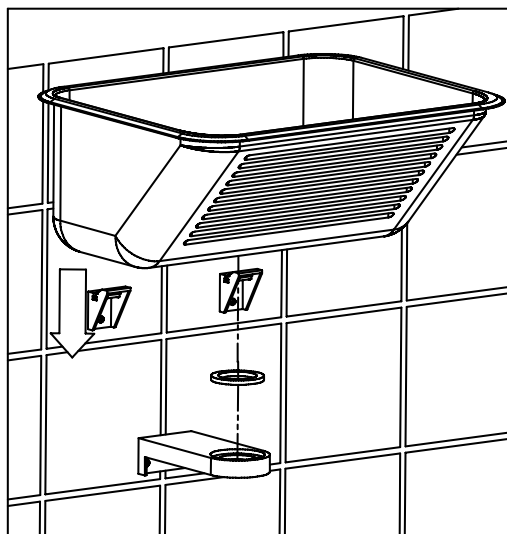
2.



3.



4.





Deante Sp. J., Al. Kościuszki 3, 90-418 Łódź
Infolinia: 800 242 515
Biuro Obsługi Klienta:
tel.: 42 714 30 31, fax: 42 714 30 30
e-mail: sprzedaz@deante.pl, www.deante.pl

Sprzedaż prowadzi:

90127592 08-2015